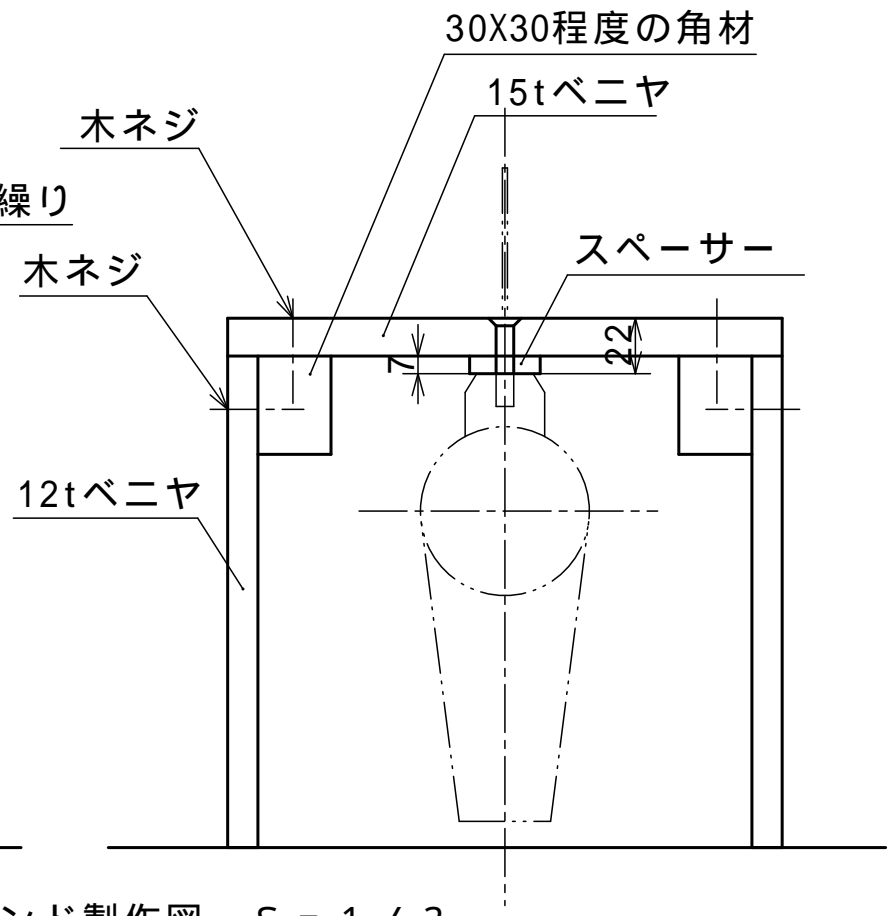
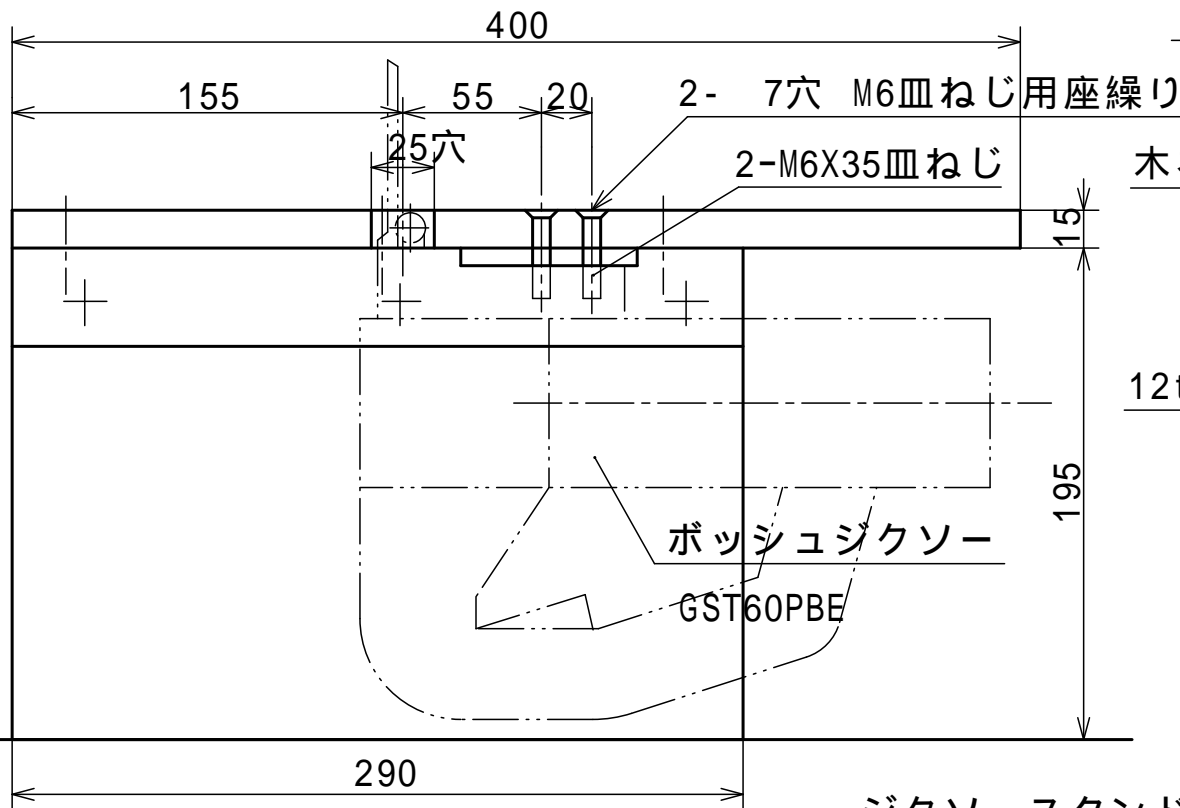


注 1、スペーサーは適当な厚さの板を重ねて作ってください。私はアクリル板を使いました。



ジグソースタンド製作図 S = 1 / 3