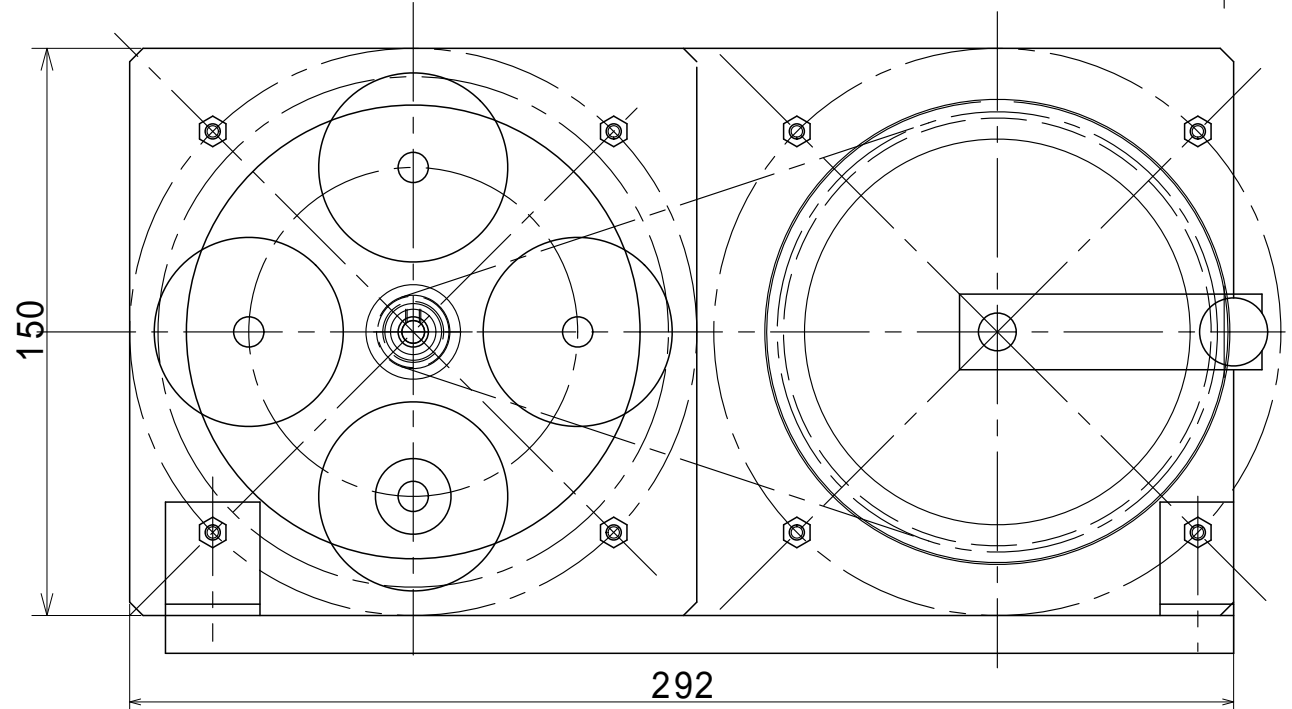


コイル巻き用ボビン S = 1 / 2



AC100V電球用手回し発電機 S = 1 / 2